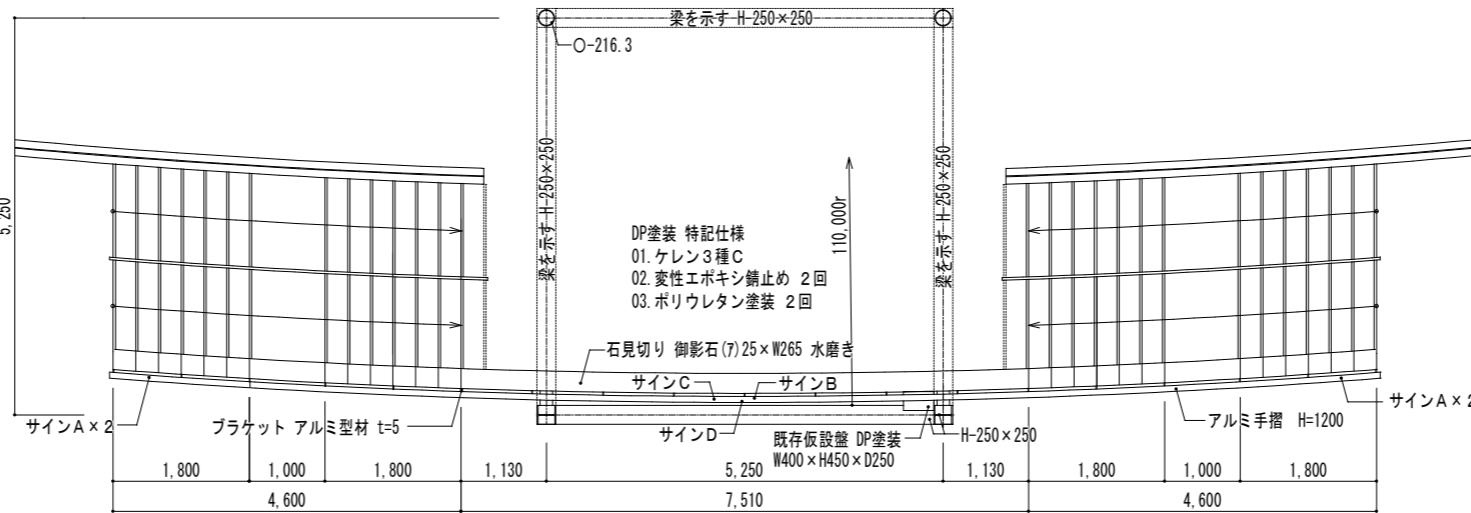
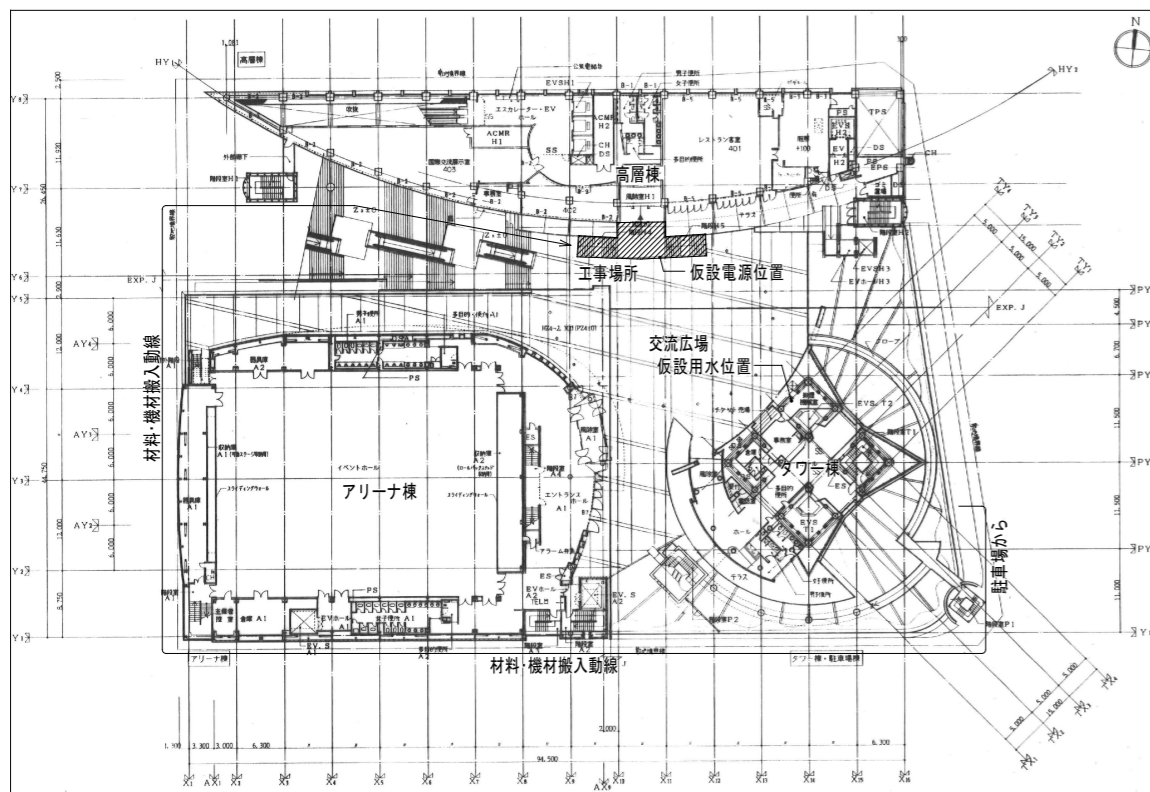


配置図 S:1:1,000 A3-S:1:2,000

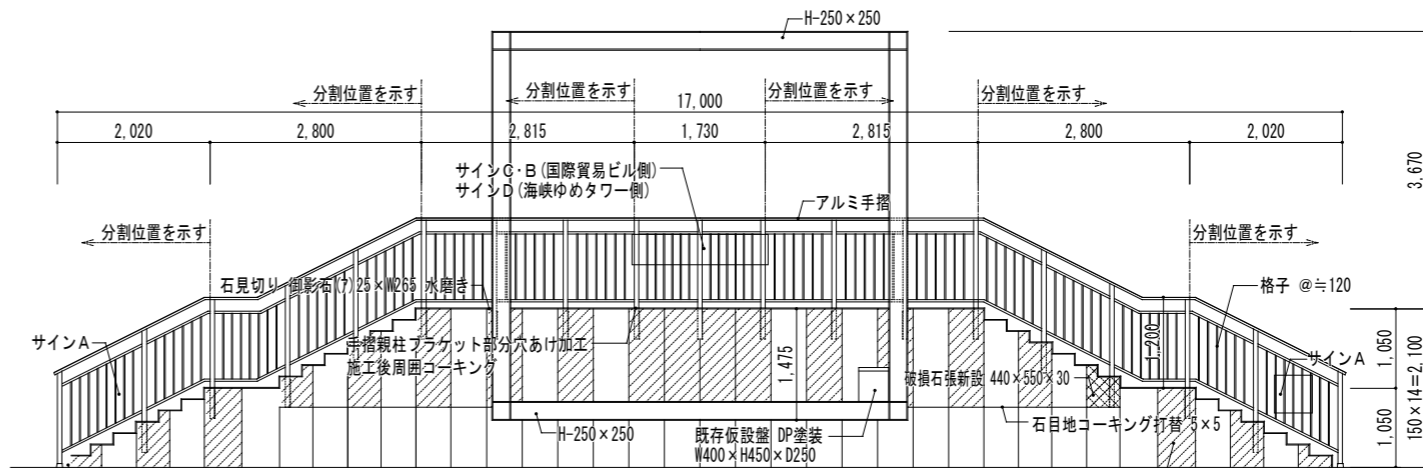


改修屋外階段平面図 S:1:50 A3-S:1:100

サイン 特記仕様
 サインは SUS316 t=5とし、文字は耐候性カッティングシートとする。
 参考:3M スコッチカルフィルム XLシリーズ同等
 サイン文言は既存合わせとし、手摺撤去前に採寸及び原寸見本作成の上監督職員に承諾を得ること
 サインA 500×500(片面) 参考文字:日本語・英語「国際貿易ビル」「国際会議場(10F)」
 「海峡ホール(9F)」 「展示見本市会場(1F)」 「⇒」
 サインB 900×400(片面) 参考文字:日本語・英語・中国語・韓国語「海峡ゆめタワー」「⇒」
 サインC 900×400(片面) 参考文字:日本語・英語・中国語・韓国語「イベントホール」「⇒」
 サインD 1,800×400(片面) 参考文字:日本語・英語「国際貿易ビル」



4階平面図 S:1:500 A3-S:1:1,000

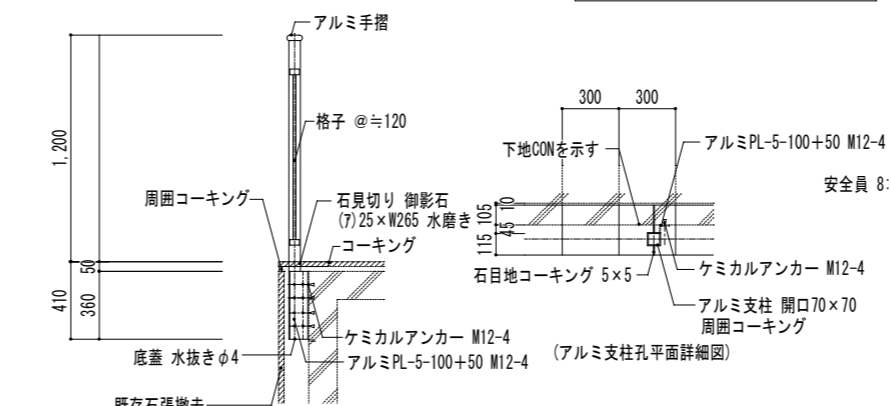


改修屋外階段立面図 S:1:50 A3-S:1:100

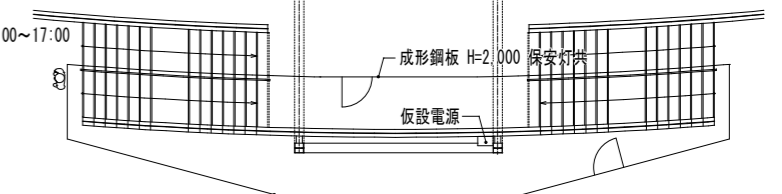
既存石張 加工サイズリスト
 440×300×30...2枚
 440×750×30...2枚
 500×1,050×30...2枚
 440×550×30...1枚
 440×1,000×30...2枚
 460×1,300×30...10枚

あと施工アンカー後アルミ台座
 ケミカルアンカーM12-2 打込み後周囲コーキング

既存石張り 手摺施工後現状復旧

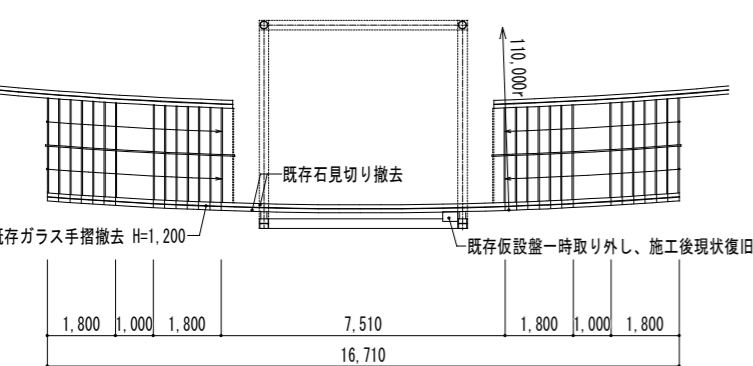


アルミ手摺取付詳細図 S:20 A3-S:1:40

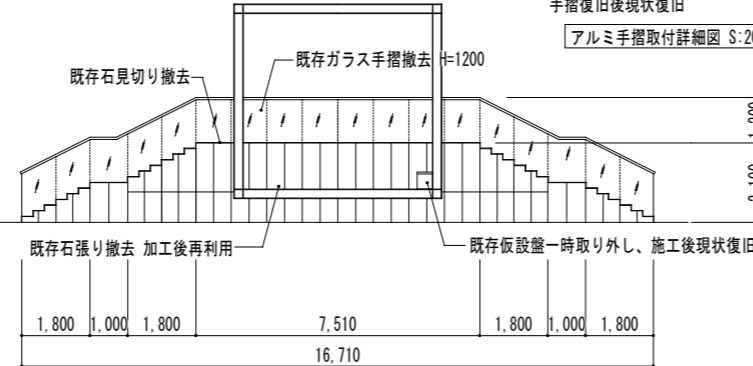


仮設平面図 S:1:100 A3-S:1:200

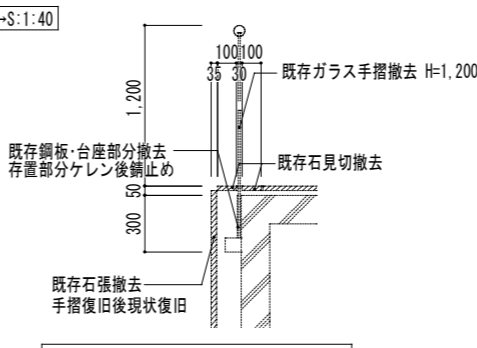
仮設計画 特記仕様
 01. 屋間の作業時間は安全員を配置し、作業時間内は周囲の巡回を行う。
 02. 作業時間は8:00~17:00とする。ただし、騒音が予測される作業日が催事等の際は、監督職員と協議の上、17:00以降の工事が行えるものとする。
 03. 材料・機材搬入動線は4階平面図の動線に準拠し、原則施設には入らない。ただし、監督職員の承認を得た上での搬入は可能とする。
 04. 作業員は入退出時には1階防災センターにて受付を行うこと。
 05. 工事中は歩行者に十分留意し、催事等で音の規制が指示された場合には速やかに指示に従うこと。
 06. 足場は脚立足場を原則とし、その日の作業が終了毎に撤収を行う。ただし、監督職員の承認を得た上で足場の変更や存置は可能とする。



既存屋外階段平面図 S:1:100 A3-S:1:200



既存屋外階段立面図 S:1:100 A3-S:1:200



ガラス手摺撤去詳細図 S:1:20 A3-S:1:40